

Вентиляторы канальные для прямоугольных каналов ВКП

Общие сведения



- ТУ 4861-025-54365100-2008
- загнутые вперед лопатки
- внешнероторный двигатель со встроенной защитой (самовозврат)
- необслуживаемые подшипники качения
- монтируются в любом положении
- клеммная коробка изготовлена из негоряемого поливинилхлоридного волокна, гарантирующего безопасность в использовании
- корпус из оцинкованной стали
- класс защиты – IP44
- прост в установке, монтаже, подключении

Назначение

- системы вентиляции производственных, общественных и жилых зданий
- технологические установки: перемещение воздуха с температурой не более 40 °С, не содержащего липких веществ и волокнистых материалов, с концентрацией пыли и других твёрдых примесей не более 10 мг/м³

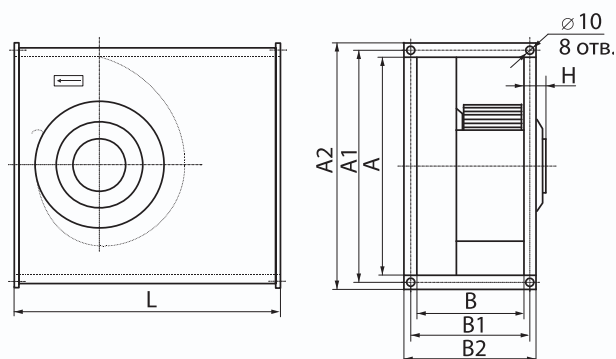
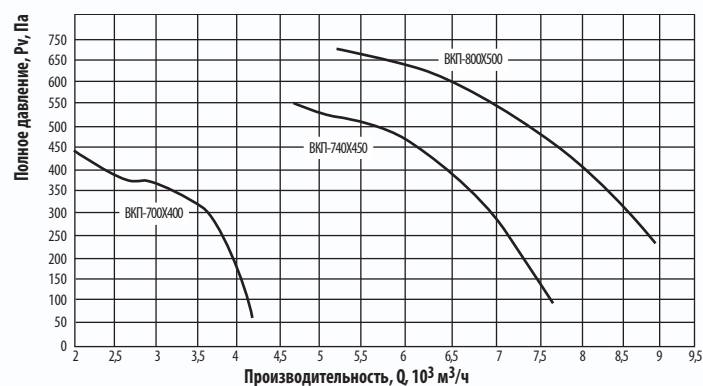
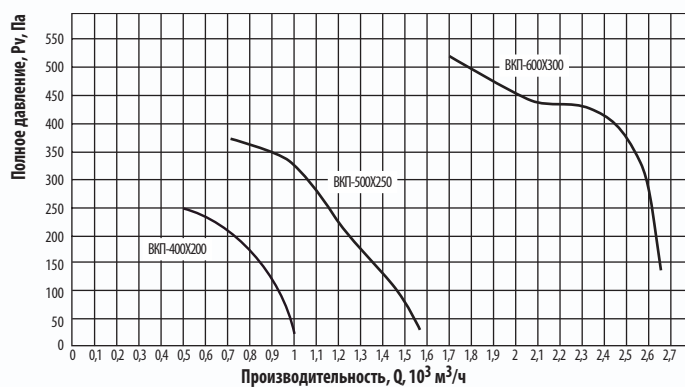
Условия эксплуатации

Климатическое исполнение вентиляторов У2 по ГОСТ 15150-69 (температура окружающей среды от - 40 °С до +40 °С)

| Модель вентилятора | Параметры питающей сети, В/Гц | Частота вращения, об/мин | Мощность потребляемая, кВт | Ток, А | Максимальное давление, Па | Максимальная производительность, м ³ /час | Уровень звукового давления на расстоянии 1 м*, дБ(А) | Масса, кг |
|--------------------|-------------------------------|--------------------------|----------------------------|--------|---------------------------|--|--|-----------|
| ВКП-400x200 | 380/50 | 1400 | 0,25 | 0,4 | 180 | 750 | 60 | 17 |
| ВКП-500x250 | 380/50 | 1450 | 0,4 | 0,62 | 225 | 1200 | 61 | 19 |
| ВКП-600x300 | 380/50 | 1450 | 1,1 | 1,8 | 370 | 2510 | 68 | 34 |
| ВКП-700x400 | 380/50 | 950 | 1,4 | 2,4 | 340 | 3400 | 66 | 45 |
| ВКП-740x450 | 380/50 | 950 | 2,7 | 4,2 | 510 | 5210 | 72 | 72 |
| ВКП-800x500 | 380/50 | 950 | 3,5 | 5,5 | 550 | 7000 | 74 | 82 |

Сертификаты

№ С-RU.МЕ05.В.000003 от 30.05.2011 г., выданный органом по сертификации электрических машин, трансформаторов, электрооборудования и приборов (АНО «НТЦ "ОС ЭЛМАТЭП"»)



Общий вид и размеры вентилятора

| Модель вентилятора | Размеры, мм | | | | | | | |
|--------------------|-------------|-----|-----|-----|-----|-----|----|-----|
| | A | A1 | A2 | B | B1 | B2 | H | L |
| ВКП-400x200 | 398 | 420 | 440 | 198 | 220 | 240 | 17 | 500 |
| ВКП-500x250 | 498 | 520 | 540 | 248 | 270 | 290 | 26 | 530 |
| ВКП-600x300 | 598 | 620 | 640 | 298 | 320 | 340 | 37 | 640 |
| ВКП-700x400 | 698 | 720 | 740 | 398 | 420 | 440 | 25 | 780 |
| ВКП-740x450 | 737 | 760 | 780 | 447 | 470 | 490 | 34 | 810 |
| ВКП-800x500 | 797 | 820 | 840 | 497 | 520 | 540 | 38 | 880 |